

PRODUKTKATALOG

Vibrationsdæmpere

*Improving
your
products™*



	Side
Hvorfor bruge vibrationsdæmpere?	4
Produktprogram	4
Valg af vibrationsdæmper	4
Sådan fungerer et fleksibelt vibrationsdæmpningssystem	5
Dynamisk funktion	5
Vibrationer med kun én frihedsgrad	5
Fri svingning (egensvingningsfrekvens)	5
Tvungen svingning	6
Dæmpning	6
Praktiske overvejelser	9
Cylindriske dæmpere	
Anvendelse	10
Fordele	10
Specifikationer	10
Type A	11
Type B	12
Type C	13
Type AK	14
Type D	14
Type DS	14
Anslagspuffer	15
Parabelfjedre	15
Universaldæmpere	
Paulstradyn	16
Stabiflex	17
Evidgom	18
2200-serien	19
LM-maskinsko	20
RPV-vibrationsplade	21
Chokdæmpere	
Cup-mounts	22
GB330-serien	23
Luftdæmpere	
SLM	24
Minidæmpere	
Miniflex	25
SLF	26



Hvorfor bruge vibrationsdæmpere?

Hvor der er maskiner, er der vibrationer. Vibrationsdæmpere bruges, når man ønsker at skåne mennesker, maskiner eller bygninger for unødige og skadelige belastninger i forbindelse med disse vibrationer eller tilhørende stød og støj.

Ofte er man ikke bevidst om, hvor generende vibrationer i virkeligheden er, eller hvilke skader de forvolder, men når vibrationerne er dæmpet, mærkes som regel store økonomiske og miljømæssige fordele. Maskiner og inventar får længere levetid, bygninger kræver mindre vedligeholdelse, og medarbejdere har færre sygedage og bliver mere tilfredse.

I de fleste tilfælde er investeringen i vibrationsdæmpere lille, men resultatet effektivt og mærkbart.

Produktprogram

Dette katalog viser vores standardprogram, som dækker stort set ethvert behov inden for cylindriske dæmpere, universaldæmpere, chokdæmpere, luftdæmpere og minidæmpere.

Hvis du her ikke finder den type dæmper, du skal bruge, har vi et udvidet sortiment, som også omfatter maskinsko, hylseelementer, urelastfjedre og gummifjedre. Kontakt os på telefon 4485 8100, eller send en mail til info@betech.dk, så sender vi dig mere materiale.

Valg af vibrationsdæmper

Er du i tvivl om, hvilken type vibrationsdæmper du har brug for, hjælper vi dig gerne. Ingen opgave er for lille eller for stor, og du er meget velkommen til at benytte dig af vores tekniske kunnen og viden allerede i projekt- og konstruktionsfasen.

For at hjælpe dig med at finde frem til den rette dæmper skal vi som udgangspunkt kende følgende:

- maskintype
- maskinvægt
- antal understøtningspunkter
- omdrejningsantal/frekvens
- maskinens arbejdsmiljø.

SÅDAN FUNGERER ET FLEKSIBELT VIBRATIONS DÆMPNINGSSYSTEM

Dynamisk funktion

Hvor der forekommer vibrationer eller stød, er elastiske vibrationsdæmperes hovedfunktion dynamisk. I de beregninger, som vises her, formodes det, at vibrationsdæmpernes lineære stivhed er konstant. Dette er tilfældet for elastomere vibrationsdæmpere, som anvendes under normale forhold (dvs. mekanisk vibration og normal temperatur).

Vibrationer med kun én frihedsgrad

Måden, hvorpå et fleksibelt vibrationsdæmpningssystem fungerer, er meget kompleks. For at vise principperne i et sådant system gennemgås i det følgende et simpelt idealeksempel (Fig. 3).

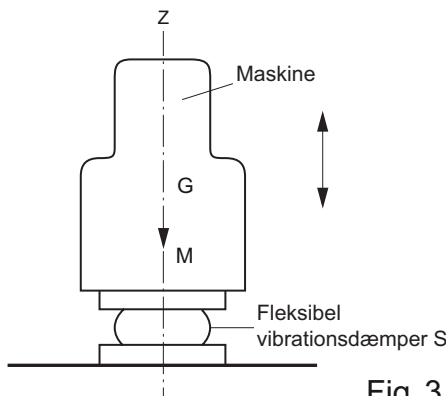


Fig. 3

Fig. 3 viser en maskine bestående af massen M. Maskinen er begrænset i sin bevægelse, således at den kun kan bevæge sig i en retning, som er parallel med den lodrette akse Gz.

Maskinen er fastgjort til sit underlag ved hjælp af en fleksibel vibrationsdæmper S med en stivhed K langs akse Gz.

Fri svingning (egensvingningsfrekvens)

a) Udæmpet (kun teoretisk)

Maskinen, som er forskubbet fra sit balancepunkt med afstanden A, svinger med en sinusformet bevægelse.

Bevægelsesligningen kan skrives således:

$$z = A \sin \omega_0 t$$

Den naturlige pulsering er: $\omega_0 = \sqrt{\frac{K}{M}}$

$$\text{Egenfrekvens } F_p = \frac{\omega_0}{2\pi}$$

Svingningen fortsætter på ubestemt tid med en amplitude A.

b) Dæmpet

I dette tilfælde svinger maskinen omkring sit balancepunkt med en dæmpet sinusformet bevægelse (se Fig. 4).

Bevægelsesligningen kan skrives således:

$$z = A \cdot e^{-\varepsilon'_0 \omega'_0 t} \cdot \sin \omega'_0 t$$

Den naturlige pulsering er:

$$\omega'_0 = \sqrt{\frac{K}{M} (1 - \varepsilon'^2_0)} = \omega_0 \sqrt{1 - \varepsilon'^2_0}$$

ε'_0 er dæmpningsfaktoren ved frekvensen ω'_0 . Da ε'_0 ligger meget tæt på ε_0 , kan egensvingningsfrekvensen skrives som følger:

$$\omega'_0 \approx \omega_0 \sqrt{1 - \varepsilon_0^2}$$

For naturgummi er ε_0 mindre end 1 (fra 0,02 til 0,1), og ω'_0 ligger derfor meget tæt på ω_0 .

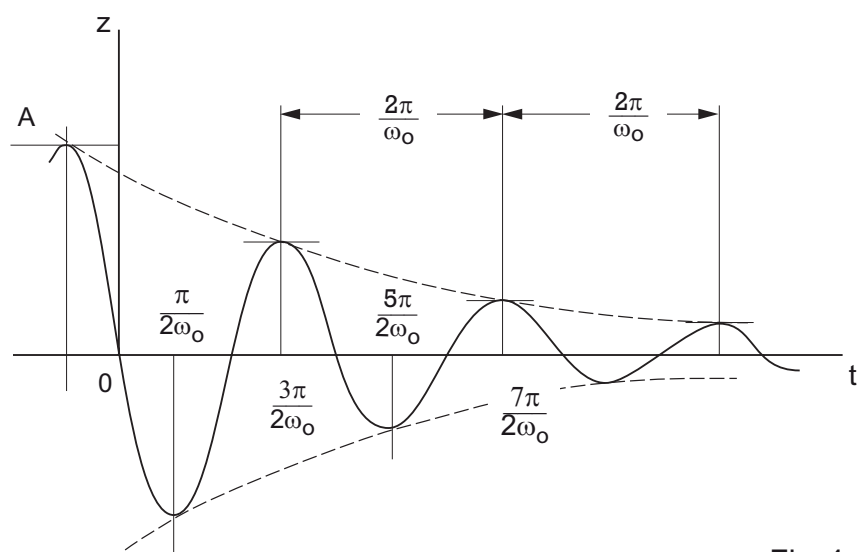


Fig. 4

Tvungen svingning

Maskinen udsættes nu for en tvungen lodret svingning forårsaget af en sinusformet kraft med frekvens ω .

Den svingningsfremkaldende kraft kan skrives således: $F = F_M \sin \omega t$.

- **Stift ophæng.** Den svingningsfremkaldende kraft transmitteres direkte til den struktur, som maskinen er monteret på.

- **Elastisk ophæng** med en egensvingningsfrekvens ω_0 eller egenfrekvens

$f_p = \frac{\omega_0}{2\pi}$ og dæmpningsfaktor ϵ_0 .

Når maskinen udsættes for den svingningsfremkaldende kraft, fremkaldes en svingning ved egensvingningsfrekvensen ω_0 . Denne svingning dør dog hurtigt hen, således at der efter kort tid kun er den stationære, tvungne svingning ved frekvens ω tilbage. Denne svingning transmitterer en sinusformet kraft til den omgivende struktur.

Den transmitterede kraft kan skrives således:

$$F' = F'_M \sin \omega t.$$

Transmissionskoefficienten λ defineres som forholdet mellem den transmitterede krafts amplitude F'_M og den svingningsfremkaldende krafts amplitude F_M (eller, hvis det ønskes, den kraft, som ville blive transmitteret, hvis ophænget ikke var elastisk).

I et vibrationsdæmpningssystem, som anvender elastomere dæmpere, kan koefficienten udregnes således:

$$\lambda = \frac{F'_M}{F_M} = \sqrt{\frac{1 + 4 \epsilon_0^2}{\left(1 - \frac{\omega^2}{\omega_0^2}\right)^2 + 4 \epsilon_0^2}}$$

Opsummering:

	Svingningsfremkaldende kraft	Transmitteret kraft	Transmissionskoefficient
Stift system	$F = F_M \sin \omega t$	$F = F_M \sin \omega t$	$\lambda = 1$
Flexibelt system (ω_0, ϵ_0)	$F = F_M \sin \omega t$	$F' = F'_M \sin \omega t$	$\lambda = \frac{F'_M}{F_M} = \sqrt{\frac{1 + 4 \epsilon_0^2}{\left(1 - \frac{\omega^2}{\omega_0^2}\right)^2 + 4 \epsilon_0^2}}$

Fig. 5 på side 7 viser variationerne af transmissionskoefficienten λ som funktion af $\frac{\omega}{\omega_0}$ for forskellige ϵ_0 -værdier.

Dæmpning

For gummidæmpere er $4 \epsilon_0^2$ meget mindre end 1. Den procentvise dæmpning kan udtrykkes som $1 - \lambda$:

$$E\% = 100 \frac{\left(\frac{\omega}{\omega_0}\right)^2 - 2}{\left(\frac{\omega}{\omega_0}\right)^2 - 1} \quad \text{eller} \quad 100 \left(1 - \frac{1}{\left(\frac{\omega}{\omega_0}\right)^2 - 1}\right)$$

Dæmpningen ved en given svingningsfremkaldt frekvens ω afhænger af ophængets egensvingningsfrekvens.

For en bestemt retning indsættes værdierne for egensvingningsfrekvens, ophængets undertangent og den svingningsfremkaldte frekvens i diagrammet (Fig. 6) på side 8.

Det er også muligt ved hjælp af diagrammet at finde den undertangent, som vil give en acceptabel dæmpning ved en bestemt svingningsfremkaldt frekvens (fx 1500 o/min). Generelt kræves der en dæmpning $> 50\%$. I det gennemgåede eksempel viser diagrammet, at ved en egensvingningsfrekvens på 10 Hz opnås en dæmpning på 80%.

Transmissionskoefficient

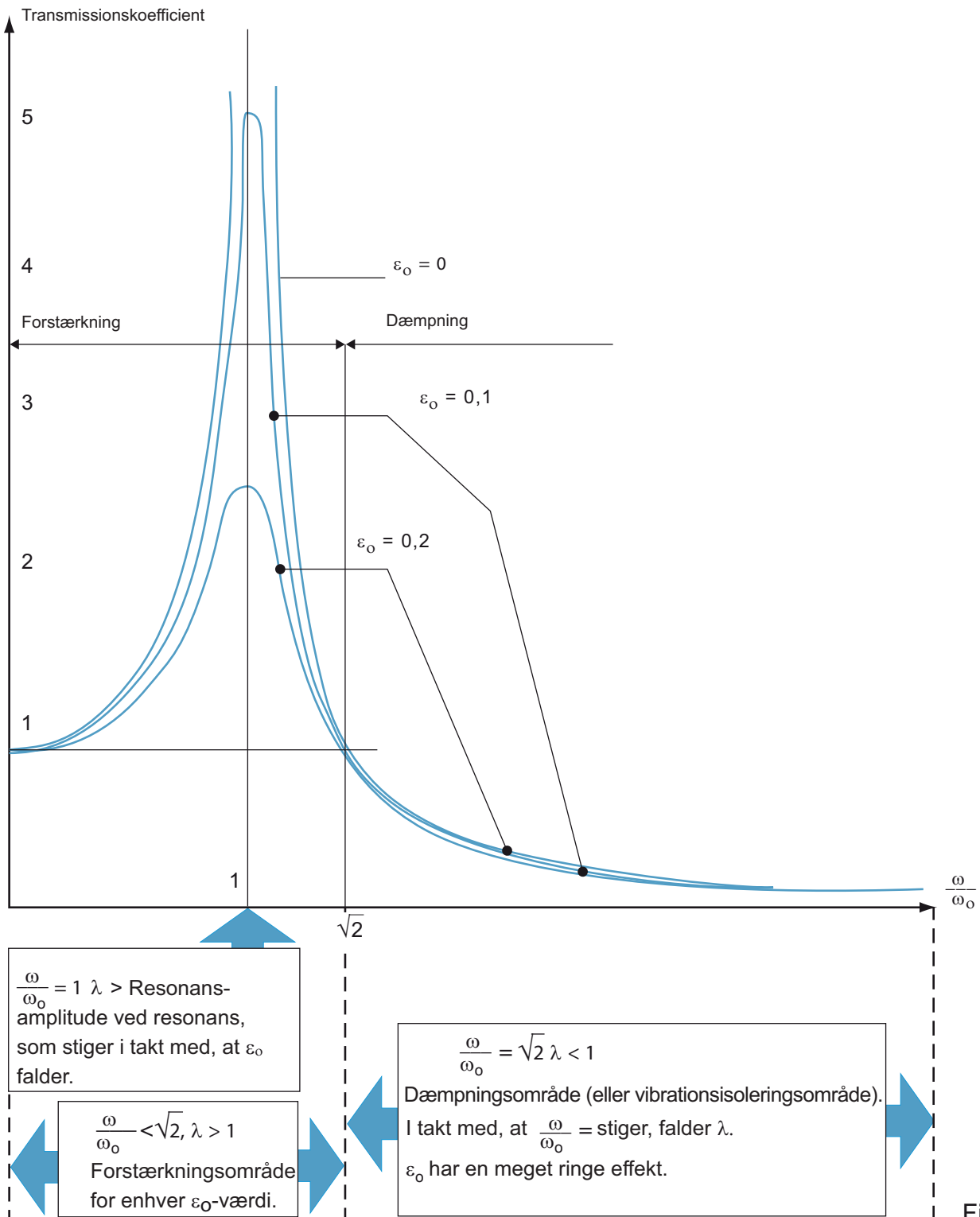


Fig. 5

Effektiv anvendelse af et vibrationsdæmpningssystem:

- en høj værdi for $\frac{\omega}{\omega_0}$ → en lav værdi for ω_0 → en lav værdi for λ
- en moderat værdi for ε_0 → - begrænset forstærkning i resonansområdet.
- lille effekt i dæmpningsområdet.

Dæmpning som en funktion af egensvingningsfrekvens og anlagsfrekvens.
(Et teoretisk diagram for et system uden dæmpning)

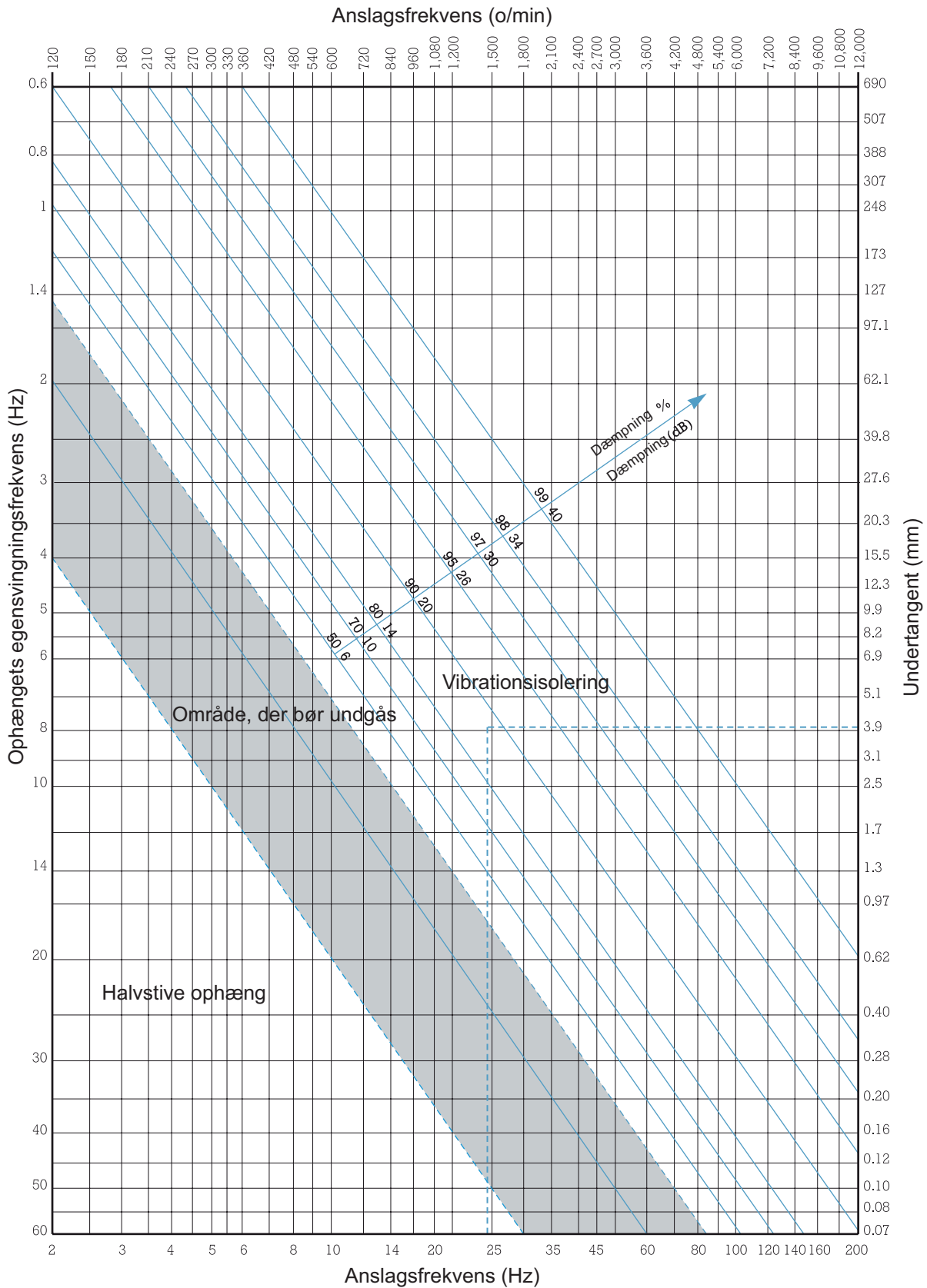


Fig. 6

Praktiske overvejelser

a - Maskiner med variabel hastighed

I praksis er det ikke sikkert, at der findes en enkelt, veldefineret værdi for ω , da maskiner kan have variabel hastighed (variabel ω).

I disse tilfælde skal vibrationsisoleringen bestemmes for den laveste hastighed.

b - Passering af resonansområdet

Alle maskiner starter og stopper.

Når maskinen startes fra stilstand og skal nå hastigheden ω (i vibrationsisoleringsområdet), er det nødvendigt at passere resonansområdet.

Det er her nødvendigt at sikre:

- at maskinen passerer resonansområdet så hurtigt som muligt.
- at ophænget er tilstrækkelig dæmpet, således at den maksimale kraft, som transmitteres, ikke udgør en risiko for maskinen, ophænget eller underlaget.

c - Elastomere ophæng

For de elastomere, som i øjeblikket anvendes i fleksible dæmpningssystemer, ligger den indre dæmpningsfaktor ϵ_0 mellem 0,02 og 0,1 (den kan dog være så høj som 0,2, når der anvendes syntetiske materialer som fx butylgummi).

I vibrationsisoleringsområdet er formlen for transmissionskoefficienten forenklet, da $4 \epsilon_0^2$ er ubetydelig ved sammenligning med 1 for ϵ_0 -værdierne for naturgummi.

$$\lambda = \frac{1}{\frac{\omega^2}{\omega_0^2} - 1} \text{ for } \epsilon_0 \text{ mellem } 0,02 \text{ og } 0,1$$

$$\text{- Ved resonans } \lambda_r = \frac{1}{2 \epsilon_0}$$

$$\lambda = \frac{1}{2 \epsilon}$$

For naturgummi ligger forstærkningen ved resonans derfor mellem:

$$\frac{1}{2 \times 0,1} = 5 \quad \text{og} \quad \frac{1}{2 \times 0,02} = 25$$

Anvendelse

Cylindriske vibrationsdæmpere er universelt anvendelige vibrationsdæmpere med en egensvingningsfrekvens fra 15–20 Hz, afhængig af belastningen. De kan belastes aksialt og radially.

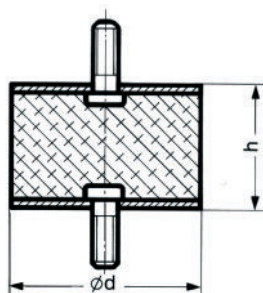
Fordele

- Lave omkostninger.
- Mange forskellige dimensioner.

Specifikationer

- Standardmaterialerne er typisk stål med zinkbælgning og naturgummi (NR). Metaltilslutninger og elastomerdele kan dog fremstilles ud fra en bred vifte af materialer afpasset efter de forhold, vibrationsdæmperen skal virke i.
- Gør særlige behov det fx nødvendigt, kan vi i samarbejde med vores leverandører fremstille metaldele i rustfrit stål og i AISI 304 eller AISI 316 rustfrit syrefast stål.
- Stiller applikationen særlige krav til elastomerdelen, så som høj bestandighed over for ozon og UV-stråling eller høj kemikaliebestandighed, kan vi også klare det.
- De forskellige dimensioner (hxØ) fås standardmæssigt i følgende tilslutningskombinationer:
 - Type A: udvendigt/udvendigt gevind
 - Type B: udvendigt/indvendigt gevind
 - Type C: indvendigt/indvendigt gevind
- Endelig kan vi også levere anslagspuffere. De er vist til sidst i dette afsnit.





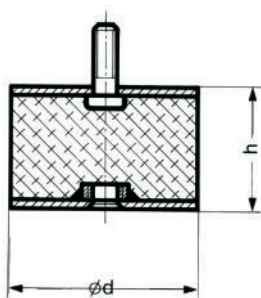
Type A

Form	d	h	l	g
16 861/A	6	7	3	M 3
16 862/A	6	7	6+3	M 3
16 863/A	6	7	6	M 3
16 871/A	8	8	6	M 3
16 882/A	10	8	9	M 4
16 881/A	10	10	9	M 4
16 891/A	15	15	12	M 5
16 892/A	15	20	12	M 5
16 903/A	20	15	15	M 6
16 901/A	20	20	15	M 6

Standard-hårdhed 40, 55 Shore A, NBR-kvalitet

Form	d	h	l	g
21 682/A	15	8	10	M 4
25 326/A	15	15	13	M 4
25 259/A	15	30	16	M 4
31 658/A	20	25	19	M 6
25 388/A	25	10	18,5	M 6
20 292a/A	25	15	18,5	M 6
20 292/A	25	20	18,5	M 6
21 239/A	25	30	18,5	M 6
25 356/A	30	20	20,5	M 8
31 660/A	30	30	20,5	M 8
20 291/A	40	30	24,5	M 8
27 796/A	40	40	24,5	M 8
25 332/A	50	20	28	M 10
25 333/A	50	30	34	M 10
27 797/A	50	45	34	M 10
20 290a/A	70	35	25	M 10
20 290/A	70	45	25	M 10
20 290b/A	70	60	25	M 10
25 327/A	75	40	37	M 12
25 336/A	75	55	37	M 12
25 334/A	100	40	43	M 16
25 335/A	100	55	43	M 16
25 328/A	100	75	43	M 16

Standard-hårdhed 40, 55, 65 Shore A



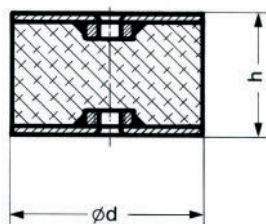
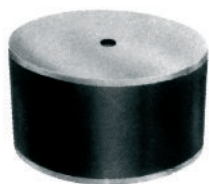
Type B

Form	d	h	l	g
16 871/B	8	8	6	M 3
16 881/B	10	10	9	M 4
16 891/B	15	15	12	M 5
16 892/B	15	20	12	M 5
16 903/B	20	15	15	M 6
16 901/B	20	20	15	M 6

Standard-hårdhed 40, 55 Shore A, NBR-kvalitet

Form	d	h	l	g
25 326/B	15	15	13	M 4
25 259/B	15	30	16	M 4
31 658/B	20	25	19	M 6
20 292a/B	25	15	18,5	M 6
20 292/B	25	20	18,5	M 6
21 239/B	25	30	18,5	M 6
25 356/B	30	20	20,5	M 8
31 660/B	30	30	20,5	M 8
20 291/B	40	30	24,5	M 8
27 796/B	40	40	24,5	M 8
25 332/B	50	20	28	M 10
25 333/B	50	30	34	M 10
27 797/B	50	45	34	M 10
20 290/B	70	45	25	M 10
25 327/B	75	40	37	M 12
25 336/B	75	55	37	M 12
25 334/B	100	40	43	M 16
25 335/B	100	55	43	M 16
25 328/B	100	75	43	M 16

Standard-hårdhed 40, 55, 65 Shore A



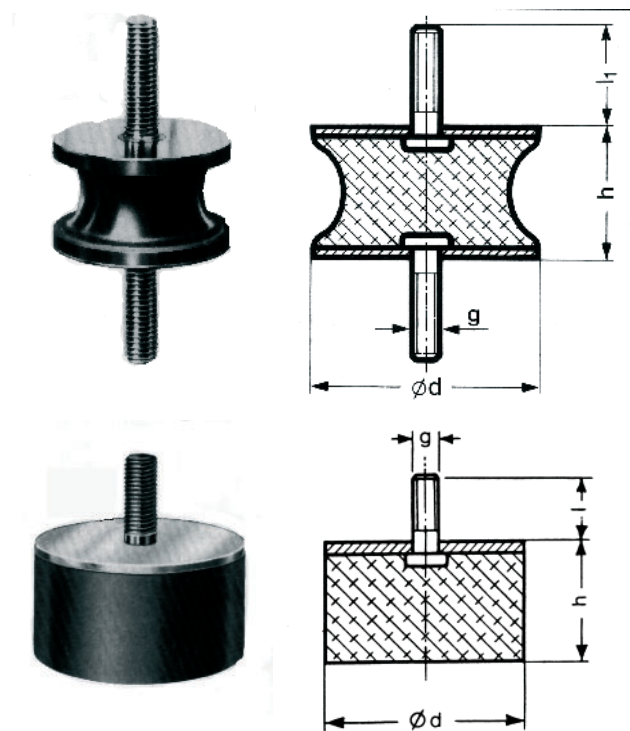
Type C

Form	d	h	g	d ₁
16 872/C	8	10	M 3	8
16 883/C	10	15	M 4	10
16 891/C	15	15	M 5	10
16 892/C	15	20	M 5	10
16 901/C	20	20	M 6	18

Standard-hårdhed 40, 55 Shore A, NBR-kvalitet

Form	d	h	g
21 887/C	13	26	M 4
25 326/C	15	15	M 4
31 658/C	20	25	M 6
25 356/C	30	20	M 8
31 660/C	30	30	M 8
20 291/C	40	30	M 8
27 796/C	40	40	M 8
27 797/C	50	45	M 10
20 290/C	70	45	M 10
25 336/C	75	55	M 12
25 335/C	100	55	M 16
25 328/C	100	75	M 16
31 475/C	150	55	ab
25 303/C	150	75	150 mm Ø
25 329/C	200	100	Udboret

Standard-hårdhed 40, 55, 65 Shore A



Type AK

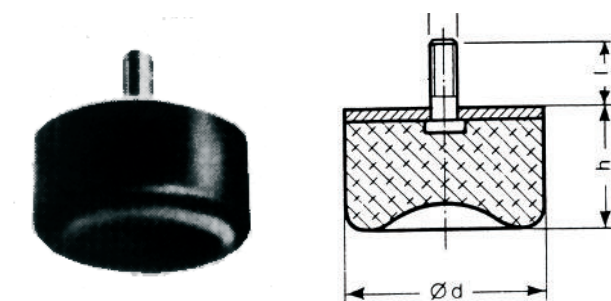
Form	d	h	l	g
58 302	20	15	19,0	M 6
58 236	30	20	20,5	M 8
58 237	50	30	34,0	M 10
58 238	75	40	37,0	M 12

Standard-hårdhed 40, 55, 65 Shore A

Type D

Form	d	h	l	g
25 326/D	15	13	13	M 4
25 259/D	15	28	16	M 4
31 658/D	20	23	19	M 6
25 388/D	25	8	18,5	M 6
20 292a/D	25	13	18,5	M 6
20 292/D	25	18	18,5	M 6
21 239/D	25	28	18,5	M 6
31 660/D	30	28	20,5	M 8
20 291/D	40	28	24,5	M 8
27 796/D	40	38	24,5	M 8
25 332/D	50	17	28	M 10
25 333/D	50	28	34	M 10
27 797/D	50	42	34	M 10
20 290/D	70	42	25	M 10
25 327/D	75	36	37	M 12
25 336/D	75	51	37	M 12
25 334/D	100	36	43	M 16
25 335/D	100	50	43	M 16

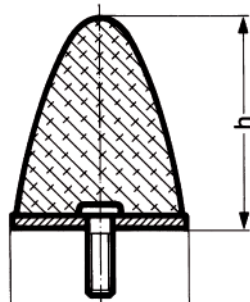
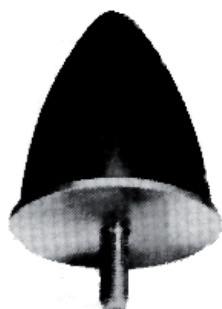
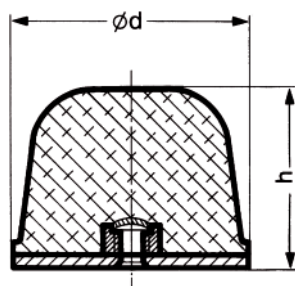
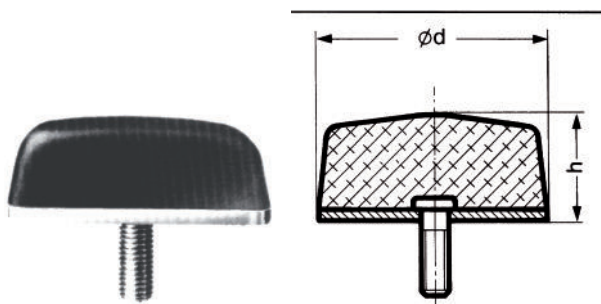
Standard-hårdhed 55 Shore A



Type DS

Form	d	h	l	g
25 326/S	15	14	13	M 4
31 658/S	20	23,5	19	M 6
20 292/S	25	18,5	18,5	M 6
31 660/S	30	28,5	20,5	M 8
20 291/S	40	28,5	24,5	M 8
25 333/S	50	28	34	M 10
20 290/S	70	43	25	M 10
25 327/S	75	37	37	M 12
25 335/S	100	50	43	M 16

Standard-hårdhed 55 Shore A



Anslagspuffer

Form	d	h	l	g	
25 444	X	25	16,5	18,5	M 6
25 481	X	50	17	28	M 10
25 443	X	80	30	35	M 12
38 655		125	45	43	M 16
38 652		52	35		M 10
38 653		83	60		M 12
38 654		125	90		M 16

Standard-hårhed 55, X = også 40 og 65 Shore A

Parabelfjedre

Form	d	h	l	g
58 496	20	24	19	M 6
58 495	30	36	20,5	M 8
58 497	50	58	28	M 10
58 498	75	89	37	M 12
58 102	115	136	43	M 16
58 499	165	195	43	M 16

Standard-hårdhed 55 Shore A



Kan også bruges til rør, loftspaneler, transformatorer og el-tavler.

Fordele

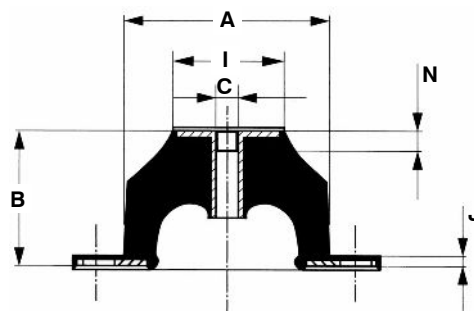
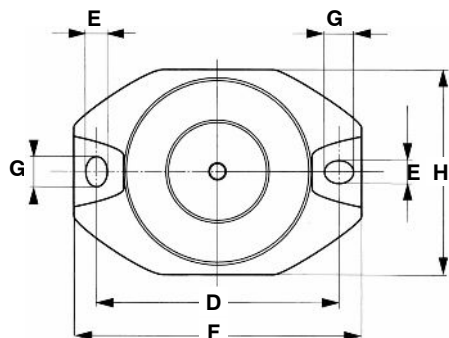
- Mere end 90% dæmpning ved 1.500 o/min (25 Hz).
- Konstant højde over et bredt belastningsinterval.
- Stabil dæmpningsevne inden for dæmperens levetid.
- Nem at montere.
- Korrosionsbeskyttelse svarende til 400 timers salttågetest.

Specifikationer

- Egensvingningsfrekvens:
Aksial: 7 Hz.
Radial: 3 Hz til 5,5 Hz.
- Maksimal bevægelse:
Aksial: 12 mm.
Radial: ± 10 mm.
- Temperaturområde:
-20 °C til +70 °C.

Anvendelse

Universaldæmper med lav indbygningshøjde til stationært udstyr med roterende dele, såsom ventilatorer, pumper, kompressorer og generatorer.



Type	A mm	B mm	C mm	D mm	E mm	F mm	G mm	H mm	I mm	J mm	N mm	Maks. belastning kg
4-533701	40	40	M6	52	6,2	64	6,2	44	12	2,5	6	4
7-533702	40	40	M6	52	6,2	64	6,2	44	12	2,5	6	7
12-533703	40	40	M6	52	6,2	64	6,2	44	12	2,5	6	12
20-533704	60	40	M6	76	6,2	90	8,2	64	32	2,5	6	20
30-533705	60	40	M6	76	6,2	90	8,2	64	32	2,5	6	30
50-533706	60	40	M6	76	6,2	90	8,2	64	32	2,5	6	50
70-533707	80	40	M8	100	8,2	122	12,2	84	48	2,5	12	70
100-533708	80	40	M8	100	8,2	122	12,2	84	48	2,5	12	100
130-533709	80	40	M8	100	8,2	122	12,2	84	48	2,5	12	130
160-533710	100	40	M10	124	10,2	152	16,2	104	68	3,0	1	160
200-533711	100	40	M10	124	10,2	152	16,2	104	68	3,0	10	200
260-533712	100	40	M10	124	10,2	152	16,2	104	68	3,0	1	260
325-533713	150	40	M12	182	12,2	214	20,2	154	116	4,5	10	325
400-533714	150	40	M12	182	12,2	214	20,2	154	116	4,5	10	400
500-533715	150	40	M12	182	12,2	214	20,2	154	116	4,5	10	500
640-533716	200	40	M16	240	14,2	280	24,2	204	159	5,5	20	640
820-533717	200	40	M16	240	14,2	280	24,2	204	159	5,5	20	820
1050-533718	200	40	M16	240	14,2	280	24,2	204	159	5,5	20	1050
1350-533719	200	40	M16	240	14,2	280	24,2	204	159	5,5	20	1350



Fordele

- Med vibrationsdæmperen kan maskinen placeres direkte på underlaget.
- Hurtig montage.
- Omfattende sortiment bestående af fem typer med hver tre gummihårdheder.

Specifikationer

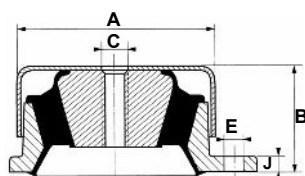
- Egensvingningsfrekvens: 6 Hz til 11 Hz.
- Forholdet mellem aksial og radial stivhed: 2-3:1.
- Konisk gummidel af naturgummi sammenvulkaniseret med den udvendige og indvendige metaldele.
- Centerakse med gevindhul.
- Firkantet eller oval bundplade med frihuller.
- Klokke til beskyttelse af gummidel og fordeling af belastninger.

Anvendelse

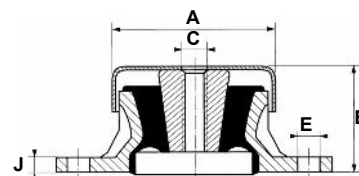
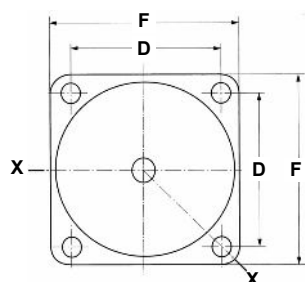
En god og stabil universaldæmper, der kan anvendes til de fleste maskiner, såsom pumper, kompressorer, transmissioner, generatorer og motorer.

Montageanvisning

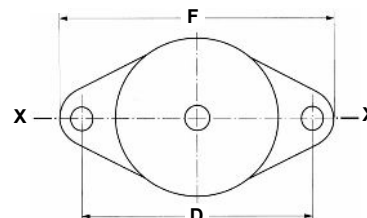
Vibrationsdæmperen skal monteres, så vibrationer påvirker dæmperen i aksial retning.



Firkantet type



Oval type



Type	Hårdhed Sh. A	Bund- plade	Nedbøj- ning mm	A mm	B mm	C mm	D mm	E mm	F mm	J mm	Maks. belastning kg	Vægt kg
530603	45	Oval	3,5	69	41	M12	98	9	114	6	10-42	0,25
530603	60	Oval	3	69	41	M12	98	9	114	6	15-60	0,25
530603	75	Oval	4	69	41	M12	98	9	114	6	30-125	0,25
530613	45	Oval	3,5	84	51	M12	115	11	137	7	20-93	0,45
530613	60	Oval	3,5	84	51	M12	115	11	137	7	40-165	0,45
530613	75	Oval	3	84	51	M12	115	11	137	7	65-260	0,45
530622	45	Firkantet	5	100	52	M12	90	11	114	7	50-210	1,0
530622	60	Firkantet	4,5	100	52	M12	90	11	114	7	65-275	1,0
530622	75	Firkantet	3,5	100	52	M12	90	11	114	7	95-380	1,0
530642	45	Firkantet	8	133	71	M16	114	13	144	9	110-450	2,3
530642	60	Firkantet	8	133	71	M16	114	13	144	9	175-700	2,3
530652	45	Firkantet	8	133	71	M16	114	13	144	9	250-1000	2,7
530652	60	Firkantet	8	133	71	M16	114	13	144	9	325-1300	2,7
530652	75	Firkantet	8	133	71	M16	114	13	144	9	450-1800	2,7



Anvendelse

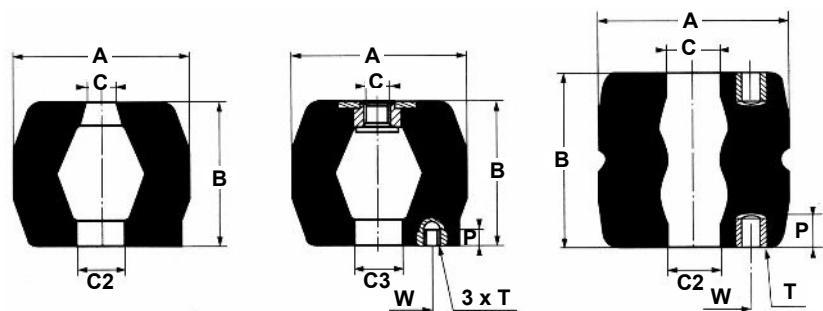
Denne universaldæmper giver en høj isoleringsgrad og anvendes til fx ventilatorer, kompressorer, generatorer og vibratører.

Fordele

- Meget høj aksial elasticitet.
- Meget lav egensvingningsfrekvens.
- Progressiv dæmpning ved chok eller pludselig opstået overbelastning.
- Gummidelens egendæmpning giver væsentlige fordele sammenlignet med en metal-fjederløsning.

Specifikationer

- Egensvingningsfrekvens: 2,5 Hz til 7 Hz.
- Fremstillet ved sammenføjning af to koniske gummimembraner. Fås i tre varianter:
 - 1) Som ren gummikomponent.
 - 2) Med påvulkaniseret montagebøsning.
 - 3) Med montageflange, firkantet eller diamantfacon, som ekstrakomponent.
- Temperaturområde: -50 °C til +125 °C.



A mm	B mm	Type u/fiksering	Type m/fiksering	Hårdhed Sh. A	Nedbøjning mm	C mm	C1 mm	C2 mm	C3 mm	W mm	T mm	P mm	Maks. belastning kg
34	25	810002	-	60	5	-	8	8	-	-	-	-	5-15
40	55	810003	-	60	11	-	14	14	-	-	-	-	10-40
50	70	810005	-	60	14	-	14	14	-	-	-	-	20-80
60	40	-	810780	60	10	M10	-	25	25	40	M6	6	15-60
85	70	810006	810766	60	15	M16	20	30	30	60	M8	8	25-100
95	90	810008	810768	60	18	M16	20	30	30	60	M8	8	35-150
108	90	810009	810769	60	20	M6	20	30	34	70	M10	10	100-400
120	110	810012	-	60	23	-	20	30	-	-	-	-	100-390
140	120	810013	810773	60	24	M16	25	40	35	70	M10	10	150-600
125	140	810014	810784	60	26	M16	25	30	25	70	M10	10	200-800
140	90	810019	810779	60	16	M16	28	12	28	70	M10	10	200-800
140	56	810020	810770	60	10	M16	30	30	30	70	M10	10	200-800
155	150	810015	810775	60	30	M16	25	30	30	90	M14	14	325-1300
188	180	810016	810776	60	35	M24	40	40	40	90	M14	14	500-2000
250	230	-	810733	60	50	-	70	70	-	150	M24	40	1250-5000
250	230	-	810733	75	50	-	70	70	-	150	M24	40	2000-8000
350	290	-	810736	60	60	-	85	85	-	196	6 x M24	40	2250-9000
350	290	-	810736	75	60	-	85	85	-	196	6 x M24	40	3500-14000



Anvendelse

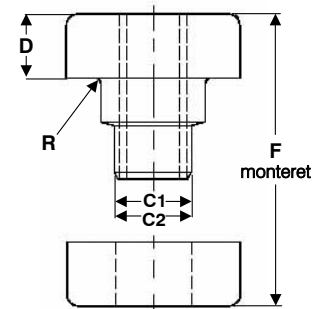
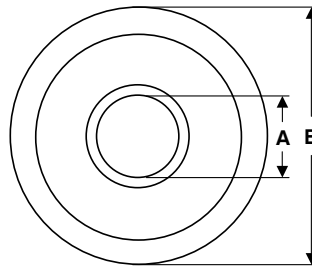
Denne universaldæmper er udviklet til at modstå de påvirkninger, som opstår i tunge køretøjer, selvkørende redskaber, større lastvogne og maskiner.

Fordele

- Chok- og vibrationsisolator med høj kapacitet og beskedne indbygningsmål.
- Lav egensvingningsfrekvens.
- Økonomisk.
- Designet sikrer stabil dæmpning.
- Overlappende belastningsintervaller.

Specifikationer

- Egensvingningsfrekvens: 8 Hz til 18 Hz.
- Forstærkningsfaktor ved resonans: 8:1.
- Forholdet mellem aksial og radial stivhed: 1:1.
- Materiale: cloropren og silikone.
- Temperaturområde:
Cloropren: -30 °C til +80 °C.
Silikone: -60 °C til +120 °C.



Type	A mm	B mm	C1 mm	C2 mm	D mm	F mm	R mm	Maks. belastning kg*	Vægt g
22001	10,08	33,27	19,05	20,07	12,32	31,75	1,00	18-136	43
22002	13,51	47,75	31,75	33,02	19,81	49,28	1,50	59-286	142
22003	16,69	64,77	38,10	40,13	22,86	61,72	2,30	95-604	313
22004	23,83	88,90	57,15	58,42	25,40	73,15	3,00	122-954	670
22005	27,00	123,95	63,50	64,77	31,75	85,85	3,00	518-2072	1306

* Fordelt på 5 typer.



Anvendelse

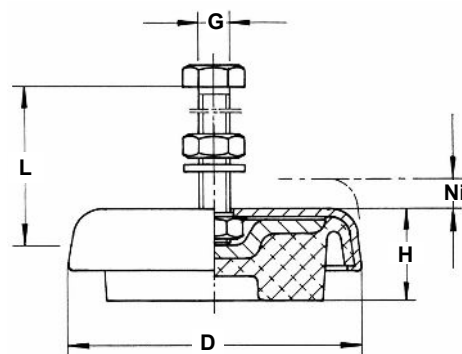
LM-maskinsko egner sig til de fleste værkstedsmaskiner, såsom presser med op til 100 slag/min, excenterpresser med op til 300 slag/min, drejebænke, fræsere og slibemaskiner.

Fordele

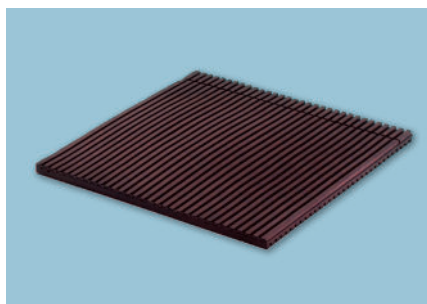
- Olie- og ældningsbestandig.
- Forankringsfri opstilling.

Specifikationer

- Egensvingningsfrekvens: 6 Hz til 20 Hz.
- Gummielement i cloropren.
- Afdækningsklokke i St W 23 eller GG.
- Sænksmedet trykplade.
- Elforzinket nivelleringskrue, kvalitet 8.8.



Type	Maks. maskinfodstykkelse mm	D mm	H mm	G (gevind)	L mm	Ni mm	Maks. belastning kg	Vægt kg
LM 1-4	43	80	30	M10	80	15	260	0,4
LM 1-6	43	80	30	M10	80	15	430	0,4
LM 1-11	43	80	25	M10	80	15	600	0,4
LM 3-11	44	120	37	M12	90	20	880	1,1
LM 3-25	44	120	37	M12	90	20	1200	1,1
LM 3-33	44	120	32	M12	90	20	2000	1,1
LM 5-27	44	160	41	M16 x 1,5	100	20	1000	2,2
LM 5-42	44	160	41	M16 x 1,5	100	20	2200	2,2
LM 5-55	44	160	35	M16 x 1,5	100	20	4000	2,2
LM 6-60	58	185	45	M20 x 1,5	120	20	3200	4,0
LM 6-80	58	185	45	M20 x 1,5	120	20	5000	4,0
LM 6-66	58	185	39	M20 x 1,5	120	20	5500	4,0
LM 7-100	70	228	60	M24 x 1,5	140	20	7000	8,5
LM 7-77	70	228	54	M24 x 1,5	140	20	8000	8,0
LM 8-250	80	315	100	M30 x 2,0	160	30	11000	21,0



Anvendelse

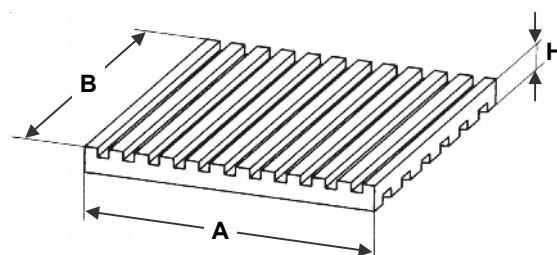
Til skridsikker opstilling af maskiner, hvor der ikke er store krav til isolering eller mulighed for montering af vibrationsdæmpere.

Fordele

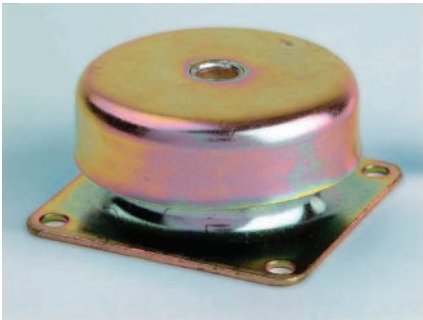
- Olie- og ældningsbestandig.
- Skridsikker svingningsisolering.

Specifikationer

- Maksimal belastning: 6 kg/cm².
- Egensvingningsfrekvens: > 18 Hz (statisk).
- Formstøbt elastomerplade i cloropren.



Type	A mm	B mm	H mm	Areal cm ²	Maks. belastning kg	Vægt kg
RPV 22	225	225	8	506	3000	0,4
RPV 45	450	450	8	2025	12000	1,8



Anvendelse

Cup-mounts dæmper effektivt vibrationer ved frekvenser over 40 Hz og beskytter mod voldsomme chok.

Beskytter følsom mobil elektroniksamt elektrisk eller mekanisk

udstyr i fx marineapplikationer, motorer, pumper, ventilatorer og transformere.

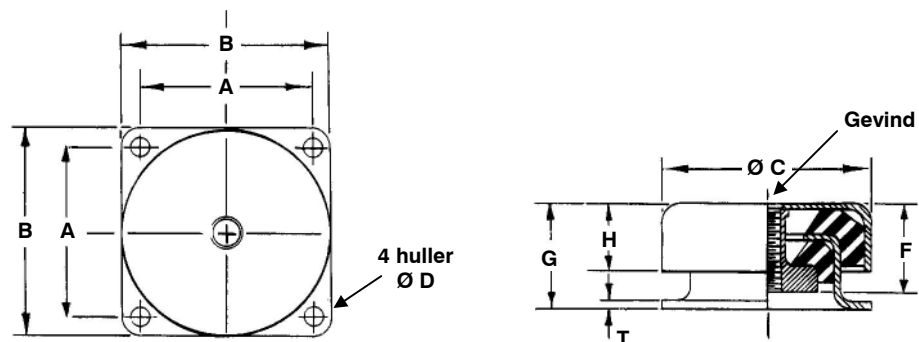
Kan monteres i en hvilken som helst retning.

Fordele

- Giver beskyttelse i alle retninger.
- Sikrer effektiv reduktion af støj transmitteret gennem bundramme og skibsskrog.
- NATO-lagernumre er registreret for de fleste størrelser.
- Lav indbygningshøjde.

Specifikationer

- Egensvingningsfrekvens: 25 Hz til 30 Hz ved standardbelastning.
- Forholdet mellem aksial og radial stivhed: 1:1.
- Det vibrationsdæmpende materiale er cloropen. Type C1010, C1015, C1035 og C1050 leveres dog også i silikone.
- Temperaturområde:
Cloropen: -30 °C til +80 °C.
Silikone: -55 °C til +150 °C.



Type	A mm	B mm	C mm	D mm	Gevind	F mm	G mm	H mm	T mm	Maks. dynamisk belastning kg	Maks. statisk belastning kg	Vægt kg
C1010	49,5	60	58	5,2	M6	20	28	18	1,6	6,5	13	0,2
C1015	49,5	60	58	5,2	M6	20	28	18	1,6	14	28	0,2
C1035	49,5	60	58	5,2	M6	20	28	18	1,6	26	52	0,2
C1050	49,5	60	58	5,2	M6	20	28	18	1,6	45	90	0,2
C2020	63,5	76	76	6,4	M10	30	38	25	2,3	13	26	0,45
C2040	63,5	76	76	6,4	M10	30	38	25	2,3	24	48	0,45
C2060	63,5	76	76	6,4	M10	30	38	25	2,3	34	68	0,45
C2075	63,5	76	76	6,4	M10	30	38	25	2,3	60	120	0,45
C2090	63,5	76	76	6,4	M10	30	38	25	2,3	72	144	0,45
C2125	63,5	76	76	6,4	M10	30	38	25	2,3	92	184	0,45
C4100	108	133	124	11,9	M16	19	63	38	4,0	70	140	1,8
C4135	108	133	124	11,9	M16	19	63	38	4,0	118	236	1,8
C4200	108	133	124	11,9	M16	19	63	38	4,0	160	320	1,8
C4300	108	133	124	11,9	M16	19	63	38	4,0	250	500	1,8
C3125	143	175	168	13,5	M16	65	90	59	4,7	90	180	4,5
C3175	143	175	168	13,5	M16	65	90	59	4,7	125	250	4,5
C3300	143	175	168	13,5	M16	65	90	59	4,7	165	330	4,5
C3500	143	175	168	13,5	M16	65	90	59	4,7	330	660	4,5



Anvendelse

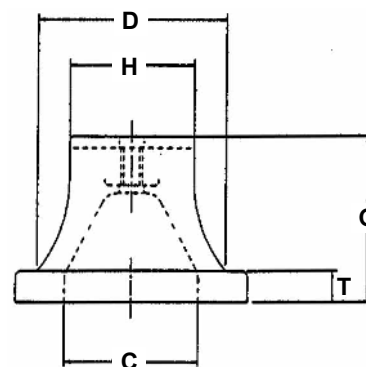
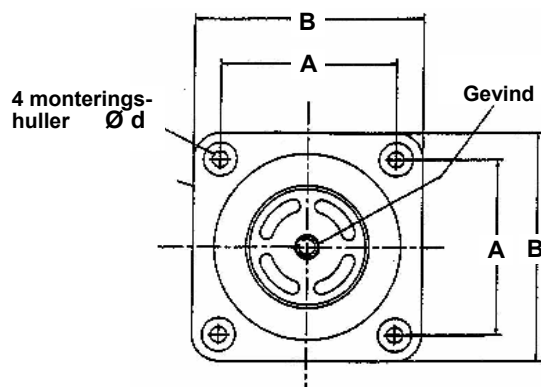
Chokdæmper til beskyttelse af udstyr i marineapplikationer, hvor der forekommer voldsomme stød og chok.

Fordele

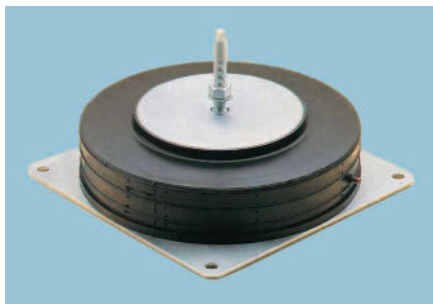
- Fremragende dæmpning af støj overført gennem bundramme eller skibsskrog.
- Muliggør stor nedbøjning under chokpåvirkninger.
- Ikke-magnetisk.
- Lang levetid.

Specifikationer

- Egensvingningsfrekvens: ned til 6 Hz.
- Materiale: naturgummi.
- Temperaturområde: -30 °C til +70 °C.



Type	A mm	B mm	Gevind	G mm	H mm	C mm	d mm	D mm	T mm	Maks. belastning kg
GB330 – NR1	100	130	M12	85	70	75	9	106	16	20-70
GB330 – NR2	100	130	M12	85	70	75	9	106	16	30-100
GB330 – NR3	100	130	M12	85	70	75	9	106	16	50-150



Anvendelse

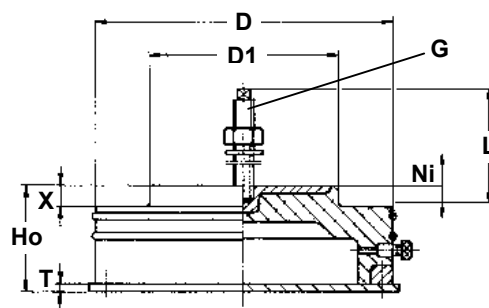
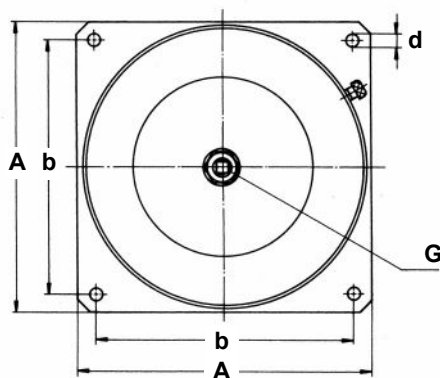
Luftdæmper til lavfrekvent aktiv- eller passivdæmpning af fx måle-maskiner, presser, stansemaski-ner, kompressorer og ventilatorer. Kan anvendes med trykløst kam-mer.

Fordele

- Meget lav egensvingnings-frekvens.
- Olie- og ældningsbestandig.
- Fås i 8 størrelser.

Specikationer

- Egensvingningsfrekvens: 3 Hz til 5 Hz (trykløs 8 Hz).
- Forholdet mellem aksial og radial stivhed: 1:1.
- Luftdæmper i neoprengummi med luftkammer forstærket med stålringe.
- Firkantet bundplade.
- Lufttilførsel via automobilventil.
- Kan leveres med elektronisk niveauregulering.



Type	Maks. maskin-fodstyk-kelse mm	D mm	Ho mm	D1 mm	G (gevind)	L mm	Ni mm	X mm	A mm	b mm	d mm	T mm	Maks. belast-ning kg	Vægt kg
SLM 1 A	50	73	65	28	M10	80	±5	12	75	60	7	3	65	0,3
SLM 3 A	65	105	65	52	M12	100	±5	12	105	89	7	3	180	0,5
SLM 6 A	65	127	90	60	M12	100	±6	15	130	108	7	3	280	1,0
SLM 12 A	65	172	90	96	M12	100	±6	15	175	153	7	3	600	1,9
SLM 24 A	75	245	90	138	M16	120	±6	15	255	215	14	5	1300	7,2
SLM 48 A	75	338	90	205	M16	120	±6	15	343	305	14	5	2600	14,7
SLM 96 A	75	468	90	300	M24	130	±6	15	470	406	20	6	5500	29,3
SLM 192 A	75	610	90	430	M24	130	±6	15	610	508	20	6	10000	52,5

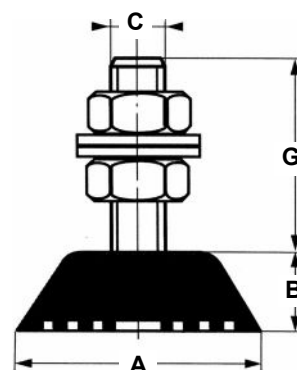


Anvendelse

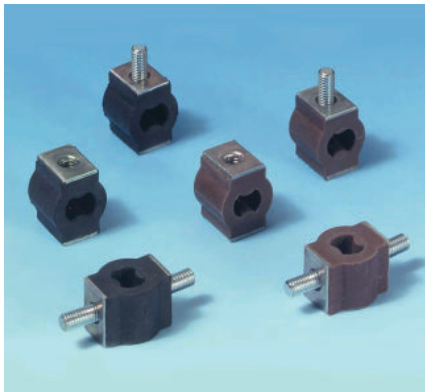
En god, fleksibel minidæmper, der kan anvendes til mange applikationer, såsom el-tavler, pakkeudstyr, måle- og testudstyr, udstyr til fødevarerfremstilling samt laboratorieudstyr.

Fordele

- Nem at montere.
- Nem at nivellere.
- Skridsikker gummifod med bolt, møtrikker og skiver.



Type	Materiale Skruer	Materiale Gummifod	Farve	A mm	B mm	C mm	G mm	Maks. belastning kg
530801	Stål	SBR 50 Sh.	Grå	32	15	M8	38	5-30
530801	Stål	NBR 80 Sh.	Sort	32	15	M8	38	15-70
530802	Stål	SBR 50 Sh.	Grå	46	15	M10	-	10-80
530802	Stål	NBR 80 Sh.	Sort	46	15	M10	-	25-200
530805	Stål	SBR 50 Sh.	Grå	46	15	M10	38	10-40
530805	Stål	NBR 80 Sh.	Sort	46	15	M10	38	25-100
830806	Rustfrit stål	SBR 50 Sh.	Grå	46	15	M10	38	10-40
830806	Rustfrit stål	NBR 80 Sh.	Sort	46	15	M10	38	25-100
530807	Stål	SBR 50 Sh.	Grå	70	25,5	M12	55,5	50-120
530807	Stål	NBR 80 Sh.	Sort	70	25,5	M12	55,5	100-350



Anvendelse

Disse minddæmpere er designet til at beskytte komponenter og instrumenter med lav egenvægt mod vibrationer og chok samt til

isolering af mindre roterende maskiner, som pumper og elektriske motorer.

Forbedret stabilitet kan opnås, hvis dæmpere monteres i en vinkel på 45° i forhold til masse-midtpunktet.

Fordele

- Fås i to gummityper og med følgende gevindtilslutninger:

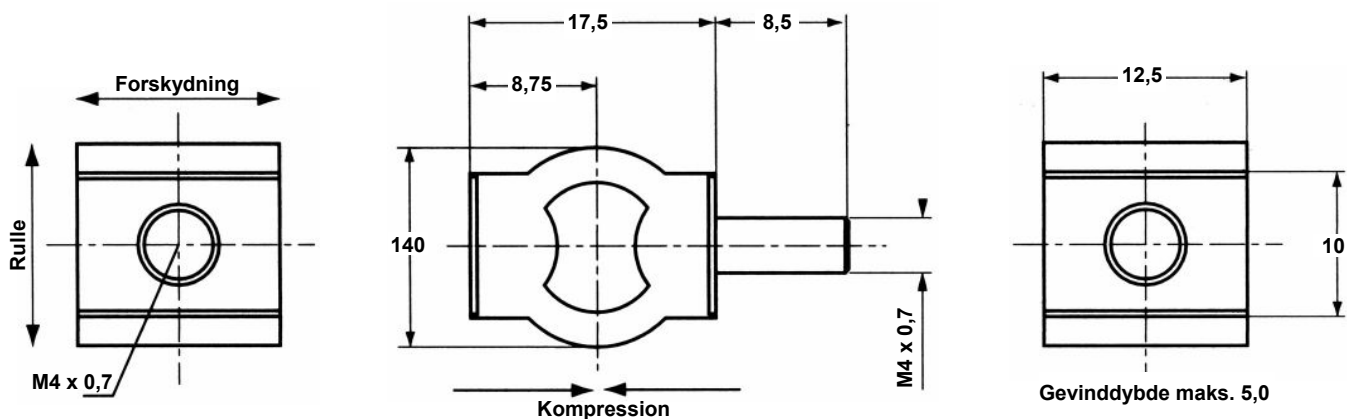
Type A = udvendig/udvendig

Type B = udvendig/indvendig

Type C = indvendig/indvendig.

Specifikationer

- Egensvingningsfrekvens: 10 til 25 Hz, afhængig af belastningens størrelse og orientering (aksial/radial).
- Forholdet mellem aksial og radial stivhed: 3:1.
- Maksimal sinusformet bevægelse ved resonans: $\pm 0,5$ mm.
- Vægt: ca. 5 g.



Type	Gevind-type	Materiale	Driftstemperatur	Maks. statisk belastning v/kompression kg	Maks. statisk belastning v/forskydning kg	Maks. statisk belastning v/krængning kg
555505-42	A	Silikone 42 Sh.	-54 °C til +150 °C	0,10-0,50	0,10-0,25	0,10-0,15
555506-42	C	Silikone 42 Sh.	-54 °C til +150 °C	0,10-0,50	0,10-0,25	0,10-0,15
555507-42	B	Silikone 42 Sh.	-54 °C til +150 °C	0,10-0,50	0,10-0,25	0,10-0,15
555505-72	A	Silikone 70 Sh.	-54 °C til +150 °C	0,60-0,80	0,25-0,50	0,15-0,30
555506-72	C	Silikone 70 Sh.	-54 °C til +150 °C	0,60-0,80	0,25-0,50	0,15-0,30
555507-72	B	Silikone 70 Sh.	-54 °C til +150 °C	0,60-0,80	0,25-0,50	0,15-0,30
555505-01	A	Natur 50 Sh.	-40 °C til +70 °C	0,10-1,50	0,10-0,50	0,10-0,40
555506-01	C	Natur 50 Sh.	-40 °C til +70 °C	0,10-1,50	0,10-0,50	0,10-0,40
555507-01	B	Natur 50 Sh.	-40 °C til +70 °C	0,10-1,50	0,10-0,50	0,10-0,40
555505-02	A	Natur 70 Sh.	-40 °C til +70 °C	1,50-3,00	0,50-1,00	0,40-0,80
555506-02	C	Natur 70 Sh.	-40 °C til +70 °C	1,50-3,00	0,50-1,00	0,40-0,80
555507-02	B	Natur 70 Sh.	-40 °C til +70 °C	1,50-3,00	0,50-1,00	0,40-0,80

Improving
your
products™

*...udtrykker essensen af vores mission.
At optimere kundernes produkter
og skabe merværdi er vores mål.*



Betech

Betech A/S
Vesterlundvej 4
DK-2730 Herlev

Tel. +45 4485 8100
Fax +45 4492 7800
info@betech.dk

Betech A/S
Industrivej 29
DK-6740 Bramming

Tel. +45 7656 2600
Fax +45 7510 1558

Se flere kataloger på
www.betech.dk