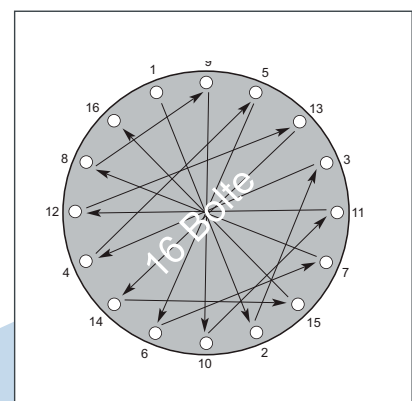
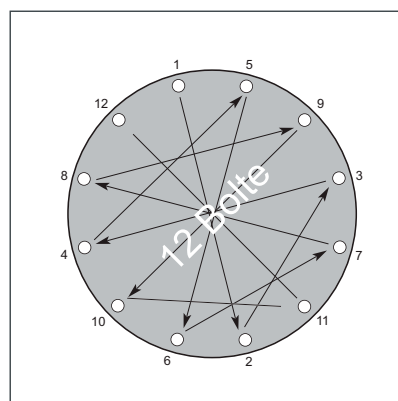
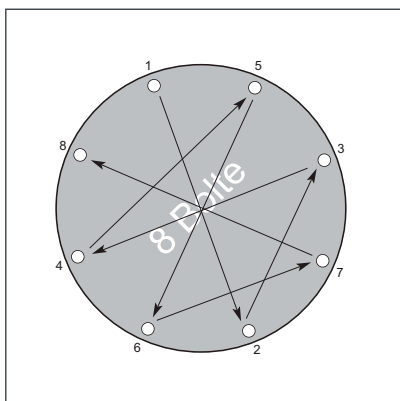


OPBEVARING – FORBEREDELSE – KRYDSSPÆNDING

God forberelse sikrer gode resultater

- Håndtér pakningen forsigtigt
- Opbevar pakningen i originalemballagen
- Beskyt pakningen mod skader og vejrligt
- Opbevar pakningen horisontalt og hæng den aldrig op
- Kontrollér flangeoverfladens finish, er den fri for skader, planhed osv.
- Kontrollér, at bolte er af korrekt materiale
- Kontrollér, at bolte og møtrikker er i forsvarlig stand
- Hvis underlagsskiver anvendes, skal disse være hærdede
- Smør boltehoved, gevind og møtrik
- Anvend aldrig paksalve, slipmidler el.lign. på pakningen
- Brug den korrekte nye pakning
- Brug ikke gaffatape til at fastgøre pakningen til flangen
- Krydsspænd altid boltene i fire tempi (30 % - 60 % - 90 %) og afslut med uret med det anbefalede moment (100 %)
- Sørg for tilstrækkeligt fladetryk

Krydsspænding af bolte



OPBEVARING – FORBEREDELSE – KRYDSSPÆNDING

Krydspænding af bolte (fortsat)

